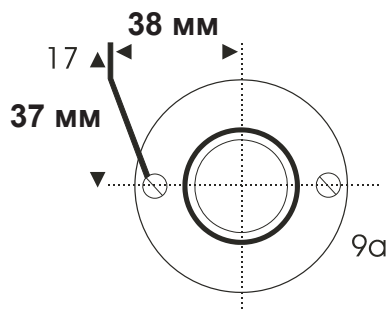
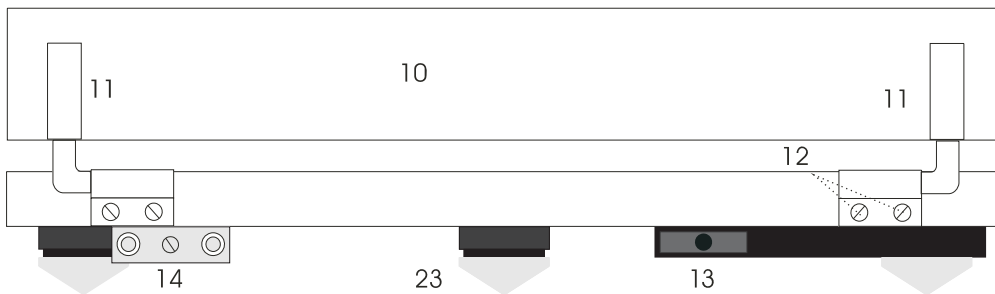
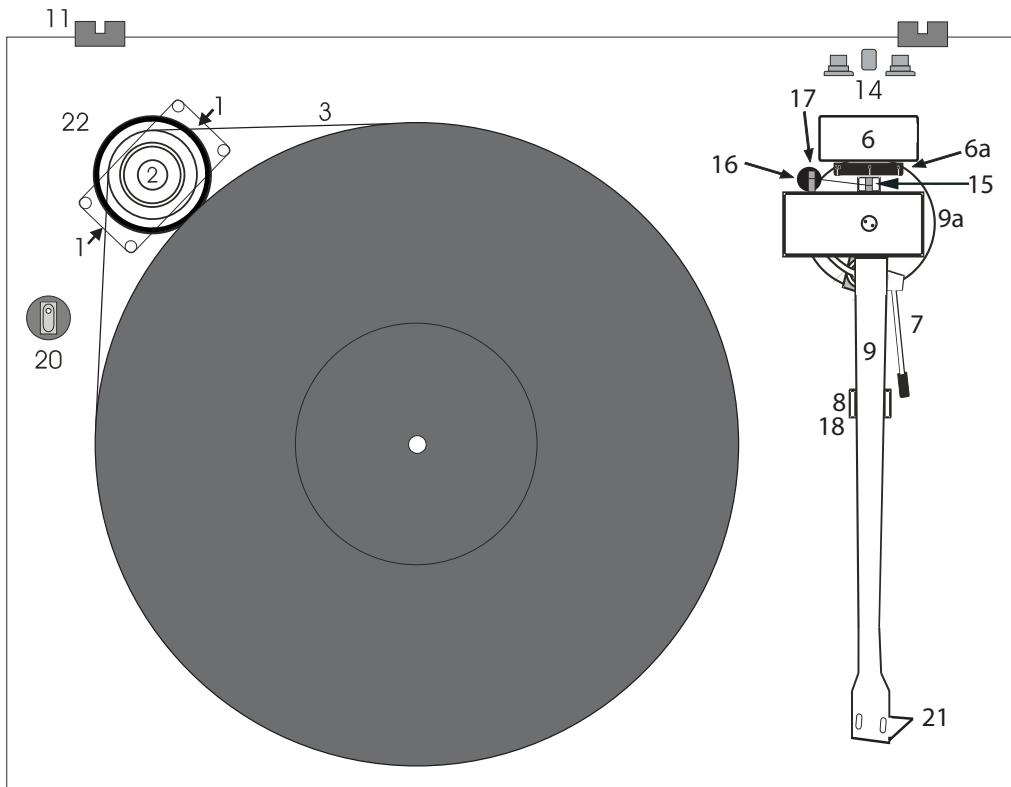




РУКОВОДСТВО ПО ЭКСПЛУАТАЦИИ
ПРОИГРЫВАТЕЛЬ
Pro-Ject 2 **X**perience Acryl
Pro-Ject 2 **X**perience Classic



PRO-JECT 2 **X**perience Acryl / Classic

Органы управления, составные части и соединители

1. Транспортировочные фиксаторы мотора (маркированы красным).
 2. Шкив шагового привода.
 3. Приводной ремень * . За Крюк *.
 5. Многослойный диск *.
 6. Противовес тонарма *. 6а Шкала прижимной силы..
 7. Рычаг подъема тонарма.
 - 8/18. Суппорт тонарма и съемный транспортировочный замок.
 9. Трубка тонарма. 9а Основание тонарма.
 10. Крышка *.
 11. Шарниры крышки.
 12. Крепление шарнира.
 13. Розетка входа электропитания.
 14. Выходные розетки типа phono (RCA) и контакт заземления.
 15. Шкала регулировки груза антискейтинга.
 16. Груз антискейтинга *.
 17. Опорное кольцо груза антискейтинга.
 20. Выключатель электропитания.
 21. Головка со съемной подъемной ручкой (опционально устанавливается картридж Ortofon 2M Red).
 22. Мотор.
 23. Выдвижные ножки регулируемой длины с предотвращающими царапины крышками *.
- Навинчивающийся прижим для диска (не показан) *.
- Соединительный кабель (не показан) *.
- Блок питания (не показан) *.
- Переходник для синглов (не показан) *.

Уважаемый любитель музыки,

благодарим Вас за приобретение проигрывателя грампластинок компании PRO-JECT AUDIO.

В расчете на достижение максимальной результативности и надежности данного проигрывателя Вам следует изучить настоящее руководство.



Этот значок означает предупреждение о возможной опасности для пользователя проигрывателя или возможных отклонениях от правил эксплуатации.



Этот значок означает важное примечание.

Проигрыватель по выбору заказчика может поставляться с установленным и отрегулированным на предприятии-изготовителе картриджем звукозаписывающей головки.

** Приведенные ниже указания по настройке картриджа приведены на тот случай, если картридж впоследствии заменяется на другую модель.

Если при сборке и настройке проигрывателя не держать в подходящей ёмкости снятые мелкие составные части и винты, они могут быть утрачены.

Прежде, чем приступать к сборке, ознакомьтесь с приведённым выше списком и номерами частей на сборочном рисунке. Детали, поставляемые в индивидуальной упаковке, обозначены значком (*).

Установка

Ввинтите три ножки (23) в отверстия с резьбой, расположенные на нижней панели основания. Аккуратно выньте все составные части из транспортировочной тары. Прежде, чем установить проигрыватель, убедитесь в горизонтальности поверхности, на которой собираетесь разместить его (воспользуйтесь ватерпасом).

Снимите два красных транспортировочных винта (1), предохраняющих мотор (22) во время транспортировки. Осторожно установите корпус подшипника диска на ось подшипника. Выровняйте основание, вывинчивая ножки и контролируя уровень ватерпасом.

Наденьте приводной ремень (3) на диск (5) и часть шкива мотора (2) с меньшим диаметром. Избегайте попадания на ремень пота или жира, так как при этом ухудшится качество воспроизведения и сократится срок службы ремня. Для удаления с внешней поверхности ступицы и шкива следов масла или жира воспользуйтесь обезжиривающей салфеткой, с фетровым матом на шпindelъ шкива диска проигрывателя (4).

Снимите транспортировочный фиксатор (18) с тонарма и подшипника тонарма. Сохраните фиксатор вместе с транспортировочными винтами (1) в оригинальной упаковке для использования в случае транспортировки в дальнейшем.

Регулировка прижимной силы звукоснимателя

Прилагаемый противовес (6) подходит для головок звукоснимателей весом от 6 до 10 г. В качестве дополнительной принадлежности можно приобрести противовес для головок весом от 11 до 15 г, от 8 до 11 г или от 5 до 8 г. Отрегулируйте прижимную силу до установки груза антискейтинга.

Слегка надавите и вверните в тело трубки тонарма (с обратной стороны) противовес (6) таким образом, чтобы шала (а) была обращена в передней панели проигрывателя. Опустите ручку подъема тонарма и поместите звукосниматель между подставкой тонарма и диском проигрывателя. Осторожно вращайте противовес (6) до тех пор, пока тонарм не сбалансируется. При покачивании вверх или вниз он должен возвращаться в положение равновесия. Следует тщательно произвести данную регулировку. Не забудьте снять защитную крышечку головки. После того как тонарм правильно сбалансирован, верните его на подставку. Придерживайте противовес (6), не смещая его, и мягко поверните кольцо шкалы прижимной силы (6а) так, чтобы значение «0» совместилось с указателем (15). Проверьте балансировку тонарма ещё раз.

Для установки прижимной силы поверните противовес по часовой стрелке (если смотреть спереди) в соответствии с рекомендациями производителя головки звукоснимателя. Одно деление на шкале соответствует 1 мН (=1 г) прижимной силы.

Регулировка вертикального угла иглы звукоснимателя

** Расположите на диске грампластинку и установите прижим. Когда игла вводится в канавку на пластинке, а тонарм не поддерживается рычагом лифта, трубка тонарма должна быть параллельна поверхности пластинки.

Если это не так, слегка отпустите винты с шестигранной головкой на основании тонарма так, чтобы можно было без усилий переместить по вертикали опору тонарма и выровнять его параллельность. Аккуратно, без излишнего усилия (иначе опора тонарма может быть деформирована) затяните шестигранные винты в прежнее положение — вполне достаточно затянуть их пальцами.

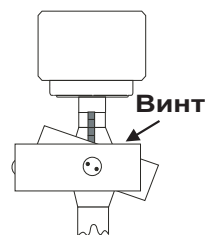
Регулировка азимутального угла

Если игла на головке звукоснимателя установлена не строго перпендикулярно корпусу картриджа (что бывает достаточно часто), азимут можно скорректировать небольшим винтом у узла крепления тонарма.

Отпустите винт ровно настолько, чтобы можно было без усилий вращать трубку тонарма. Внимание! Не выкручивайте винт полностью!

Отрегулируйте вертикальность посадки иглы в канавке (т.е. её перпендикулярность к поверхности пластинки), используя сильное увеличительное стекло. В идеальном случае при этом верхняя поверхность держателя звукоснимателя будет параллельна пластинке, но на практике это зачастую не так.

Когда Вы найдете вертикальное положение иглы удовлетворительным, осторожно затяните винт.



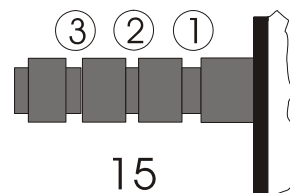


Ни при каких обстоятельствах не следует производить регулировку трубки тонарма при игле, находящейся в канавке грампластинки! Кронштейну подвески могут быть нанесены неисправимые повреждения! Для проведения регулировки тонарм следует поднимать, а затем для проверки опустить.

Регулировка силы антискейтинга

Следует отрегулировать силу антискейтинга (противоскатывающую силу) в соответствии с прижимной силой:

Прижимная сила	Канавка на направляющей (15)
10...14 мН	1-я от колец опоры
15...190 мН	2-я от колец опоры
20 мН и более	3-я от колец опоры



Перекиньте петлю подвески груза антискейтинга через канавку на направляющей (15), соответствующую прижимной силе, установленной для Вашего звукоснимателя, и пропустите нить через проволочную петлю суппорта (17).

Подключение к усилителю

PRO-JECT 2 Xperience оснащен позолоченными розетками RCA/phono (14). Таким образом, Вы можете заменить соединительные кабели из комплекта поставки для подключения к усилителю на любые другие по Вашему выбору. Подобрать кабели Вам помогут по месту приобретения проигрывателя. Подсоедините кабели ко входу Phono уровня звукоснимателя Вашего усилителя, (который иногда обозначается gram, disk или RIAA). Убедитесь в том, что вход звукоснимателя обеспечивает нормальное согласование и усиление для головки звукоснимателя выбранного типа. Линейные входы (например, CD, Tuner, Tape или Video) не подойдут для подключения проигрывателя.

Обратите внимание на правильность подключения левого и правого каналов. Правый канал обычно маркируется красным цветом, левый — черным или белым. За соответствующей информацией обратитесь к руководству по эксплуатации Вашего усилителя. Если при воспроизведении с помощью данного проигрывателя грампластинок наблюдается гул, к винтовому контакту заземления, расположенному между розетками, следует подсоединить заземляющий провод.

Если Ваш усилитель не оборудован входом для звукоснимателя проигрывателя, Вам придется воспользоваться дополнительным предварительным усилителем для звукоснимателей типа MM или MC, например, PRO-JECT PHONO BOX SE или PRO-JECT TUBE BOX, который подключается между проигрывателем и свободным линейным входом усилителя. За подробной информацией обратитесь, пожалуйста, по адресу www.project-audio.com.

Подключение к электросети

В комплект поставки проигрывателя входит блок питания для подключения к электросети, используемой в Вашей стране. Перед подключением сверьтесь по этикетке, что необходимое электропитание соответствует имеющемуся в Вашем доме. Подсоедините низковольтную вилку блока питания к розетке (13) на задней панели проигрывателя, а затем подключите блок питания к электросети.

Установка крышки

Аккуратно наденьте крышку (колпак для защиты от пыли (10)) на шарниры и завинтите винты (12) таким образом, чтобы крышка оставалась раскрытой в желаемом положении без особого напряжения при открытии и закрытии.

Включение и выключение

Нажатие кнопки включения (20) попеременно включает и выключает мотор.

Переключение скорости воспроизведения

Для проигрывания грампластинок на 45 об./мин. прежде всего снимите диск (5). С помощью приспособления (3а) из комплекта принадлежностей перекиньте ремень (3) на шкив мотора (2) большего диаметра. Установите диск на место. Для возврата к скорости 33 1/3 об/мин. перебросьте его обратно на меньший шкив мотора.



При использовании устройств Pro-Ject Speed Box или Speed Box SE переключение скорости 33/45 об./мин. осуществляется автоматически. Переносить ремень вручную нет необходимости.

За подробной информацией обратитесь, пожалуйста, по адресу www.project-audio.com.

Уход и очистка

Техническое обслуживание Вашего проигрывателя несложно и не требует регулярности. Стирайте пыль с помощью увлажненной антистатиком тканью. Ни в коем случае не пользуйтесь сухой тканью, так как это приводит к электризации и еще большему скоплению пыли! В специализированных магазинах продаются антистатические жидкие очистители, однако во избежание повреждения резиновых деталей ими следует пользоваться умеренно. Перед очисткой и обслуживанием рекомендуется надеть на иглу во избежание ее повреждения защитную крышку.

Если предполагается продолжительный перерыв в эксплуатации проигрывателя, можно снять приводной ремень во избежание его неравномерного растяжения.



По соображениям безопасности всегда отключайте проигрыватель от электросети, прежде чем приступить к обслуживанию!

Установка и подключение головки звукоснимателя

** Можно установить любую головку, имеющую полудюймовые монтажные отверстия. Не снимая защитную крышечку иглы, присоедините головку звукоснимателя к держателю винтами из комплекта картриджа, пропуская каждый винт через прорезь в держателе головки (21). Пока не затягивайте винты.

Подключите провода тонарма к контактам на головке следующим образом:

белый левый канал, плюс (L+)

красный правый канал, плюс (R+)

зелёный правый канал, общий (R–)

синий левый канал, общий (L–)

Полноценное качество звучания проигрывателя достигается только при правильной настройке головки звукоснимателя. Для правильного выполнения данной операции требуются некоторые инструменты, наподобие приспособления для выравнивания PRO-JECT alignment tool. Если Вы не знакомы с техникой визирования головок звукоснимателя, мы рекомендуем Вам обратиться за помощью в выполнении этой операции по месту приобретения проигрывателя PRO-JECT.

Рычаг для пальца (21) должен быть установлен в верхнее положение на уровне головки, под крепежными болтами и гайками -- но не между головок и корпусом картриджа.



Пожалуйста, обратите внимание: визирование головки звукоснимателя и тонарма требует величайшей аккуратности во избежание повреждения подвески головки и тонарма. Если Вы не уверены в том, что хорошо понимаете все операции, которые необходимо выполнить, с учетом мер предосторожности, доверьте выполнение этой операции специалистам по месту приобретения проигрывателя.

Полезные советы

Крышка не только защищает от пыли, но и является резонирующей структурой, которая может возбуждаться акустической энергией, поступающей от акустической системы во время воспроизведения, — как непосредственно, так и через основание. Ввиду этого рекомендуется снимать крышку, чтобы сохранить качество звучания.

Во избежание влияния на проигрывание конструкционных вибраций, проигрыватель следует располагать на поверхности с малыми резонансами, наподобие дерева или многослойной фанеры.

Технические характеристики PRO-JECT 2 Xperience Acryl / Classic

Номиналы скорости	33,33 / 45,11 об./мин.
Отклонение скорости от номинальной	±0,5 %
Коэффициент детонации	±0,08 %
Отношение сигнал/шум	-70 дБ
Диапазон прижимной силы	10 ... 30 мН
Эффективная длина тонарма	9" (230 мм)
Выступающая часть	18
Энергопотребление	2 Вт
Внешний блок электропитания	16 В / 500 мА переменного тока, напряжение соответствует используемому в Вашей стране.

Габаритные размеры (Ш x В x Г)

Acryl 460 x 133 x 360 мм, с открытой пылезащитной крышкой --
460 x 390 x 460 мм

Classic 460 x 160 x 360 мм, с открытой пылезащитной крышкой --
460 x 417 x 460 мм

Вес 7,6 кг

Технические характеристики картриджа звукоснимателя Ortofon 2M Red

Диапазон частот	20 ... 22000 Гц
Разделение каналов	22 дБ / 1 кГц
Выходное напряжение	5,5 мВ
Рекомендуемое сопротивление нагрузки	47 кОм / Подсоединение к входу усилителя для звукоснимателей с движущимся магнитом
Гибкость / тип иглы	20 мкм / мН - эллиптическая
Рекомендуемое значение прижимной силы	17,5 мН
Вес	7,2 г

Возможные ошибки при эксплуатации и несоблюдении ее условий

Проигрыватели PRO-JECT изготавливаются в соответствии с высочайшими стандартами и подвергаются строгому контролю качества перед поставкой потребителю. Возможные неисправности не обязательно связаны с дефектами материалов или ошибками производства, а иногда вызываются неправильной эксплуатацией или неудачным стечением обстоятельств. Поэтому здесь приведен нижеследующий перечень неисправностей.

При включении устройства не вращается диск:

Устройство не подключено к блоку питания.

Нет напряжения электросети.

Не надет или соскользнул приводной ремень.

Нет сигнала в том или ином или в обоих каналах

Отсутствие контакта сигнала между звукоснимателем и внутренней проводкой тонарма, или между последней и выводом тонарма, или между ним и фонокорректором или усилителем. Это может быть связано с дефектом разъемов, неисправностью проводки и паяных соединений или просто с плохим контактом в разъемах.

На усилителе не выбран вход проигрывателя (phono).

Усилитель не включен.

Неисправны усилитель или акустическая система, либо громкость установлена на минимум.

Не подключена акустическая система.

Сильный шум на входе звукоснимателя

Отсутствует контакт заземления в картридже или тонарме или в кабеле между тонармом и усилителем, или образовался паразитный контур заземления.

Искаженное или неплотное звучание в обоих каналах

Проигрыватель неправильно подсоединен ко входу усилителя, или неправильно установлен переключатель ММ/МС.

Повреждение иглы или кантеливра

Неправильная скорость вращения, растяжение или загрязнение приводного ремня, высыхание смазки, засорение либо повреждение подшипника диска.

Сервис

Если Вы столкнулись с проблемой, которую не можете разрешить или которая не описана выше, пожалуйста, обратитесь за советом по месту приобретения проигрывателя. Только в случае неразрешимости проблемы устройство подлежит возврату ответственному дистрибьютору в Вашей стране.

Не возвращайте проигрыватель, не убедившись в том, что он правильно разобран и упакован в оригинальную упаковку в соответствии с рисунком на странице 8 настоящего руководства. Гарантия сохраняется только в том случае, если устройство будет доставлено в надлежащей упаковке. Из этих соображений мы рекомендуем Вам сохранить оригинальную упаковку.

Пожалуйста, снимите и упакуйте отдельно следующие детали: крышку (10), противовес (6), груз антискейтинга (16), диск (5), картридж, ремень (3). Прежде, чем тщательно упаковать проигрыватель, завинтите два транспортировочных винта (1) мотора и установите транспортировочный фиксатор тонарма (18).

Гарантийные обязательства



Изготовитель не несет никакой ответственности за повреждения, вызванные нарушениями правил данного руководства при эксплуатации и/или транспортировке без оригинальной упаковки. Модификация или замена любой составной части неавторизованным персоналом освобождает изготовителя от какой-либо ответственности перед покупателем.

PRO-JECT является зарегистрированным товарным знаком H. Lichtenegger.
Данное руководство составлено ATR-Audio Trade GmbH © 2009.

Информация проверена на дату выпуска. Изготовитель сохраняет за собой право на внесение изменений в технические характеристики без предварительного уведомления, когда сочтет нужным, с целью поддержания процесса дальнейшего технического совершенствования.

